



Caldaie murali
a condensazione

**FORMAT
DEWY.ZIP**



 **sime**®



Caldaie murali

sime[®]



FORMAT DEWY.ZIP

La condensazione compatta

Sime, da sempre al passo con i tempi nell'innovazione di prodotto, è presente sul mercato con un'ampia gamma di prodotti per il riscaldamento in grado di soddisfare completamente le diverse esigenze di installazione. La gamma di caldaie pre-miscelate a condensazione **Format Dewy.Zip** riflette l'impegno di Sime nella realizzazione di prodotti

con elevate caratteristiche di rendimento nel rispetto dell'ambiente. Disponibile nelle due versioni da 25 e 30 kW a camera di combustione stagna con produzione istantanea di acqua calda sanitaria, **Format Dewy.Zip** combina insieme elevate performance di efficienza alle dimensioni compatte, una semplicità di installazione, uso e manutenzione garantendo la massima affidabilità.

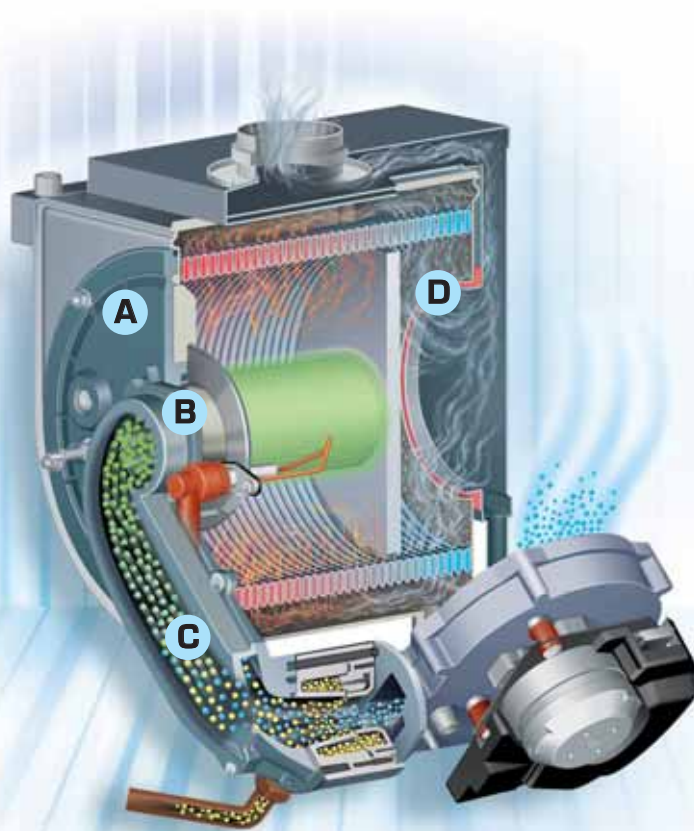
Un cuore verde

La caldaia a condensazione **Format Dewy.Zip** è dotata di un sistema di combustione che assicura un'efficienza elevatissima grazie al recupero del calore contenuto nei prodotti della combustione. In una caldaia tradizionale solo una parte dell'energia contenuta nel combustibile viene trasformata in calore, il resto viene disperso nell'atmosfera tramite il camino.

- A** Lo scambiatore primario è realizzato in acciaio inossidabile di alta qualità (AISI 316) adatto a resistere all'azione corrosiva della condensa. La sua forma cilindrica, come pure l'efficiente sistema di raccolta della condensa, assicura il maggior scambio di calore possibile.
- B** Il bruciatore radiale pre-miscelato è realizzato in acciaio. Caratterizzato dalla forma cilindrica e posizionato nel centro della camera di combustione sviluppa una particolare "microfiamma" a bassa temperatura che riduce sensibilmente la produzione degli agenti inquinanti (CO ed NOx).
- C** L'aria e il gas necessari per la combustione entrano all'interno del bruciatore e vengono miscelati in un rapporto di equilibrio ideale.
- D** Il recupero del calore contenuto nei fumi della combustione e quindi dell'energia normalmente sprecata avviene tramite un particolare processo: il vapore acqueo contenuto all'interno dei fumi condensa dopo essere entrato in contatto con le superfici dello scambiatore rese più fredde dall'acqua di ritorno del circuito di riscaldamento.

Con la tecnica della condensazione gran parte di tali dispersioni viene recuperata raggiungendo il massimo dell'efficienza con il minimo consumo ottenendo un migliore utilizzo dell'energia totale messa a disposizione dal combustibile.

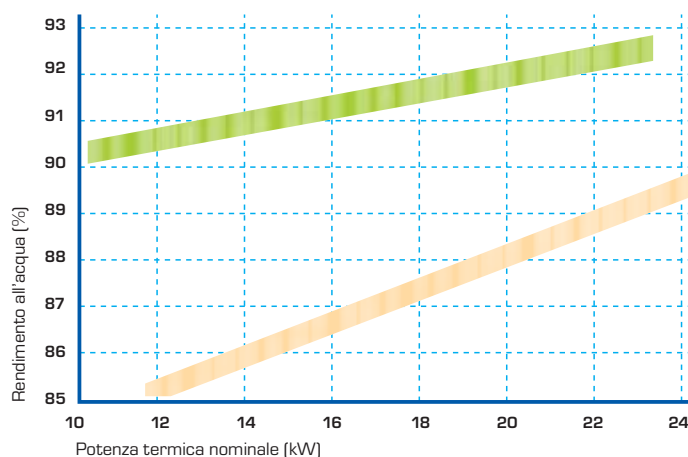
Format Dewy.zip, in base alla Direttiva CE 92/42, ha ottenuto le **4 stelle**, il valore massimo raggiungibile.



Il sistema premiscelato a condensazione Format Dewy.zip

Efficienza energetica

Grazie all'esclusivo sistema pre-miscelato a condensazione **Planet Dewy.zip** recupera il 98% del calore prodotto dalla combustione sfruttando il principio della condensazione e consente notevoli risparmi anche in impianti tradizionali.

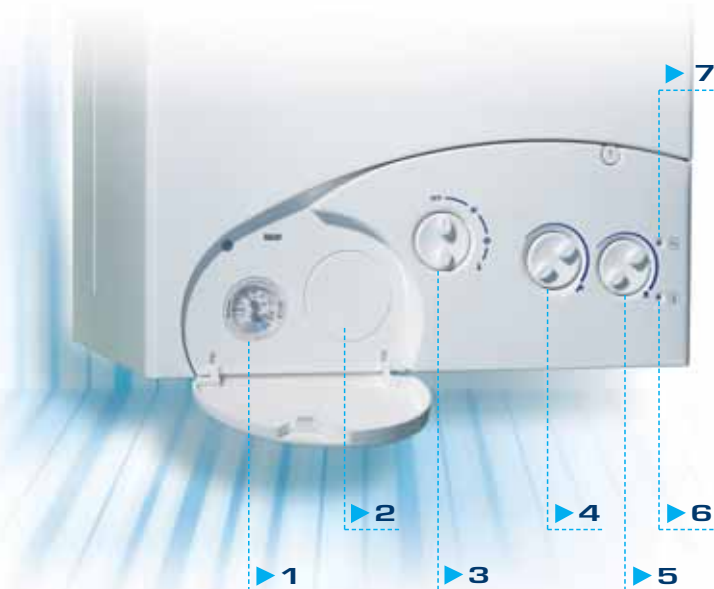


Un pannello comandi semplice ed elegante

Il pannello comandi di **Format Dewy.Zip** è la sintesi perfetta tra design e funzionalità. Caratterizzata da linee eleganti e raffinate **Format Dewy.Zip** può essere inserita in qualsiasi tipo di arredo. Inoltre i comandi semplici ed intuitivi ne rendono veramente facile l'utilizzo. Lo stato di funzionamento e la segnalazione di

eventuali anomalie vengono indicati da led a diverse colorazioni.

La manutenzione del pannello è molto semplice: allentando solamente tre viti senza dover rimuovere il mantello si può ribaltare completamente il pannello e accedere con facilità ai componenti interni.



Elenco funzionalità / strumenti

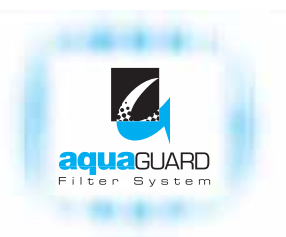
- ▶ 1 Termoidrometro
- ▶ 2 Alloggiamento orologio programmatore
- ▶ 3 Selettore di funzione (off, estate, inverno, sblocco caldaia)
- ▶ 4 Potenzimetro acqua calda sanitaria (30-60 °C)
- ▶ 5 Potenzimetro riscaldamento (20-75°C)
- ▶ 6 Led bicolore arancio/rosso: segnalazione stati di funzionamento e autodiagnosi
- ▶ 7 Led bicolore verde/arancio: segnalazione stati di funzionamento e autodiagnosi

Aqua Guard Filter System Lunga vita alla caldaia

Tutte le caldaie **Format Dewy.zip** sono equipaggiate con l'esclusivo sistema **Aqua Guard**.

Questo dispositivo preserva le funzionalità della caldaia e ne allunga la vita media.

Agisce direttamente sul circuito del riscaldamento bloccando le incrostazioni calcaree che altrimenti transiterebbero nello scambiatore a piastre.



Caratteristiche tecniche e sicurezze

	25 BF - 30 BF
Valvola a tre vie a pressione differenziale	▲
Controllo temperature mediante sonde NTC	▲
Regolatore portata gas	▲
By-pass automatico sul circuito riscaldamento	▲
Riempimento impianto	▲
Pompa con separatore d'aria	▲
Post circolazione della pompa	▲
Post ventilazione del ventilatore	▲
Predisposizione termostato ambiente e orologio programmatore	▲
Valvola di sicurezza a 3 bar sul riscaldamento	▲
Termostato di limite	▲
Termostato di sicurezza	▲
Valvola elettrica a doppio otturatore che, in mancanza di fiamma, interrompe l'uscita gas	▲
Sicurezza mancanza acqua	▲
Sistema antigelo realizzato con la sonda NTC del riscaldamento che si attiva quando la temperatura dell'acqua raggiunge i 6°C	▲

Il sistema premiscelato: una soluzione flessibile

Format Dewy.Zip si distingue per il rispetto dell'ambiente grazie all'adozione dell'esclusivo sistema a pre-miscelazione Sime, nel quale aria e gas vengono miscelati all'interno di un apposito collettore prima dell'accensione.

Il sistema consente di intervenire sui fattori della combustione predeterminando la portata e contribuendo ad ottenere temperature ottimali



della fiamma del bruciatore e limitando di conseguenza la formazione di emissioni inquinanti.

La specifica conformità del bruciatore garantisce silenziosità di funzionamento, rendendo possibile anche l'utilizzo del gas GPL.

Le caldaie **Format Dewy.Zip** possono scaricare a parete nei casi previsti dal DPR 551, in quanto i valori delle emissioni dei prodotti della combustione sono inferiori rispetto alla classe meno inquinante (**classe 5**) prevista dalla normativa UNI EN 297 e EN 483.

Un "concentrato" di prestazioni

Format Dewy.Zip è una caldaia dalle elevate prestazioni. Le dimensioni particolarmente contenute ne consentono un agevole inserimento nei pensili della cucina ed una facile manutenzione anche in spazi angusti.

Format Dewy.Zip è dotata di serie di accensione automatica a ionizzazione di fiamma, scheda elettronica a modulazione continua in riscaldamento e produzione d'acqua calda sanitaria, di sistema antigelo che entra in funzione a 6°C attraverso una sonda NTC. I due modelli da 25 e 30 kW in camera stagna dispongono di uno scambiatore a piastre in acciaio inox per la produzione di acqua calda sanitaria; il gruppo idraulico, di concezione innovativa, ha incorporato il by-pass automatico. La versione **Format Dewy.zip Solar**, dotata di un apposito kit, è perfettamente integrabile in un impianto di riscaldamento integrato con pannelli solari. Il kit solare, composto da valvola miscelatrice termostatica e da sonda di controllo della temperatura NTC, compara la temperatura dell'acqua sanitaria proveniente dall'accumulo solare a quella impostata sul potenziometro sanitario. L'accensione della caldaia avviene solo se la temperatura del bollitore solare risulta inferiore a quella impostata in caldaia.

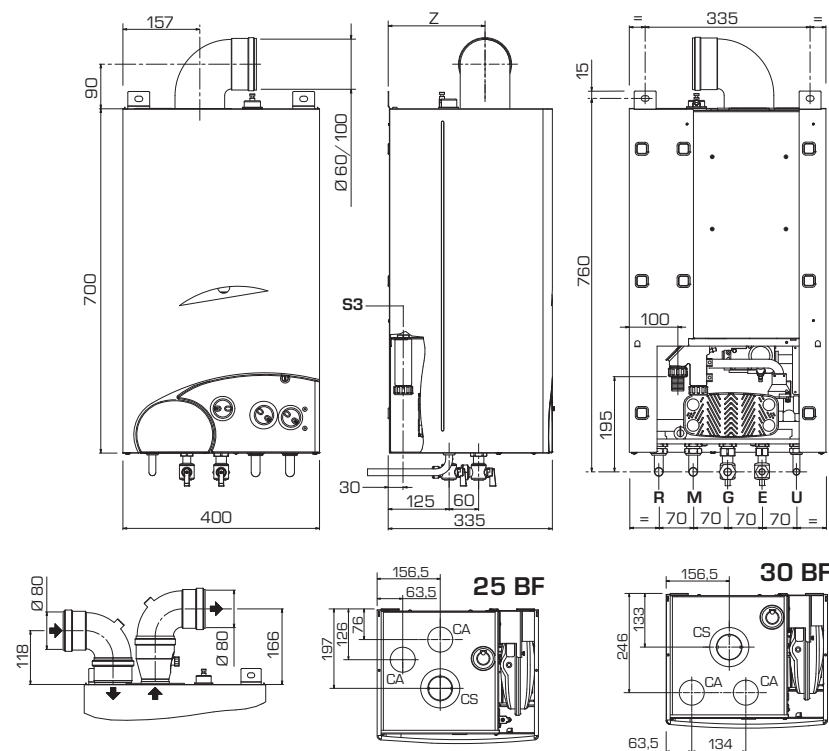


Dati tecnici

	25 BF	30 BF
Potenza termica		
Nominale 80-60°C kW (kcal/h)	22,7 (19.500)	27,3 (23.480)
Minima 80-60°C kW (kcal/h)	8,4 (7.220)	10,2 (8.770)
Nominale 50-30°C kW (kcal/h)	24,5 (21.160)	29,8 (25.630)
Minima 50-30°C kW (kcal/h)	9,3 (8.000)	11,3 (9.720)
Portata termica in riscaldamento nominale/minima kW	23,3/8,7	27,9/10,5
Portata termica in sanitario nominale/minima kW	25,0/8,7	30,0/10,5
Rendimento termico utile 80-60°C		
Carico nominale/minimo %	97,0/97,5	97,0/97,9
Rendimento termico utile 50-30°C		
Carico nominale/minimo %	107,3/105,8	107,4/106,9
Rendimento energetico (Direttiva CEE 92/42)		
	★★★★	★★★★
Contenuto acqua litri	4,9	5,3
Pressione max esercizio bar	3	3
Potenza elettrica assorbita W	145	145
Grado di isolamento elettrico	IP X4D	IP X4D
Vaso espansione		
Capacità litri/Pressione precarica bar	8/1	8/1
Campo regolazione riscaldamento °C	20÷75	20÷75
Campo regolazione sanitario °C	30÷60	30÷60
Produzione acqua sanitaria		
Portata sanitaria specifica EN 625* l/min	11,2	13,4
Portata sanitaria continua Δt 30°C l/min	11,5	14,3
Portata sanitaria minima l/min	2	2
Pressione acqua sanitaria minima bar	0,5	0,5
Pressione acqua sanitaria massima bar	7	7
Lungh. rettilinea max orizzontale scarico coassiale m	4,6	4,6
Lungh. rettilinea max orizzontale condotti separati m	23 + 23	19 + 19
Emissioni NOx (Classe)	Classe 5	Classe 5
Peso kg	40	43

(*) Prova relativa ad un prelievo d'acqua di 10 min.

Misure d'ingombro - Collegamenti idraulici



Dimensioni

	Z mm
Format Dewy.zip 25 BF	197
Format Dewy.zip 30 BF	133

Collegamenti idraulici

	Dimensioni
M Mandata impianto	3/4"
R Ritorno impianto	3/4"
G Alimentazione gas	3/4"
E Entrata acqua sanitaria	1/2"
U Uscita acqua sanitaria	1/2"
S3 Scarico condensa	ø 25

CA Condotto aspirazione ø 80

CS Condotto scarico ø 80

Fonderie SIME S.p.A. si riserva di variare in qualunque momento e senza preavviso i propri prodotti nell'intento di migliorarli senza pregiudicarne le caratteristiche essenziali.

Questo prospetto pertanto non può essere considerato come un contratto nei confronti di terzi.

